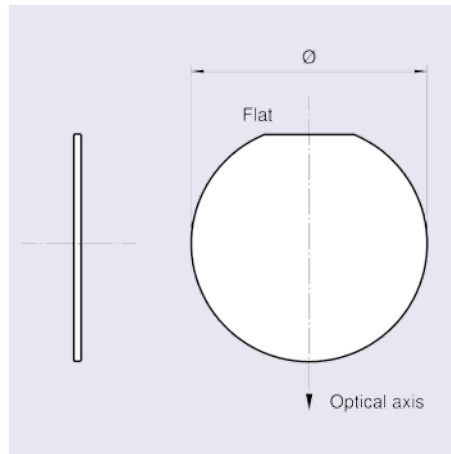


Duale/Harmonische Verzögerungsplatten

Dual/Harmonic Waveplates

Duale/Harmonische Verzögerungsplatten sind so ausgelegt, dass eine definierte Phasenverschiebung für zwei Wellenlängen erreicht wird. Die Verzögerung kann für die einzelnen Wellenlängen unterschiedlich gewählt werden. So kann bspw. die Wellenlänge $\lambda = 1064$ nm eine Phasenverschiebung von λ erfahren, während die zweite Wellenlänge mit $\lambda = 532$ nm eine $\lambda/2$ Verzögerung erfährt.

Die Verzögerungsplatten entsprechen ansonsten den Multiple Order Platten.



Dual/harmonic waveplates are designed so that a defined phase shift can be reached for two wavelengths. The retardation can be selected differently for each single wavelength. In this way, the wavelength $\lambda = 1064$ nm, for example, can go through a phase shift of λ while the second wavelength, $\lambda = 532$ nm, experiences a phase shift of $\lambda/2$.

The retardation plates otherwise correspond to multiple order plates.

Nomenklatur – Nomenclature

QWPD	-532	-2	-1064	-4	-05	DAR/DAR
Product code (Dual Waveplate)	Wavelength in nm	Retardation 1: λ 2: $\lambda/2$ 4: $\lambda/4$	Wavelength in nm	Retardation 1: λ 2: $\lambda/2$ 4: $\lambda/4$	Diameter in inches x 10	Coating specification

SPECS	Spectral bandwidth:		Typ. $\lambda \pm 0.5\%$		Damage threshold:		LDT > 10 J/cm ² (10 ns; 1064 nm)	
		Typical range of thickness:		0.3 mm to 3.0 mm		Clear aperture:		85 % of diameter
	Wavefront error:		$\lambda/10$ at 632.8 nm (transmission)		Dimensions:		12.7; 15.0; 20.0; 25.4; 30.0; 38.1; 50.8 mm	
	Retardation tolerance*):		$\lambda/100$ to $\lambda/500$		*) Dual waveplates are designed to meet standard specifications. In the event the two requested wavelengths and retardations do not allow for design to meet the standard retardation tolerances. The customer will be requested to optimize for one wavelength and retardation.			
	Surface quality:		5/4 x 0.025 for 1.0" substrates according to ISO 10110 10-5 according to MIL-O-1380A					
	Parallelism:		Wedge < 0.5 arcsec					

Duale/Harmonische Verzögerungsplatten werden auch mit reduzierten Spezifikationen angeboten.

Dual/Harmonic waveplates are also available with reduced specifications.

